



МЕ-908-10

МЕ-908-11

МЕ-908-12

МЕ-908-13

МЕ-908-14

Модули усилители заряда

Руководство по эксплуатации

Модули усилители заряда

ME-908-10

ME-908-11

ME-908-12

ME-908-13

ME-908-14

Руководство по эксплуатации

БЛИЖ.421726.908.001 РЭ

[Exia]IIС

Инв. № подл.	Подп. и дата	Взам. инв. №	Инв. № дубл.	Подп. и дата

Содержание

1	Описание и работа.....	4
1.1	Назначение	4
1.2	Технические характеристики	5
1.3	Состав поставки.....	6
1.4	Устройство и работа.....	7
1.4.1	Конструкция	7
1.4.2	Электропитание.....	12
1.4.3	Индикация.....	13
1.4.4	Разъемы	13
1.4.5	Подключения.....	15
1.4.6	Структурная схема.....	20
1.4.7	Работа элементов	21
1.5	Маркировка	23
1.6	Упаковка.....	23
2	Использование по назначению.....	25
2.1	Эксплуатационные ограничения.....	25
2.2	Условия эксплуатации	26
2.3	Подготовка к использованию.....	26
2.3.1	Меры безопасности.....	26
2.3.2	Осмотр.....	26
2.3.3	Установка и подключение.....	27
2.3.4	Настройка модуля	27
2.3.5	Настройка ПО.....	29
2.3.6	Проверка работоспособности	32
2.4	Использование	34
3	Техническое обслуживание.....	35
3.1	Общие указания	35
3.2	Поверка.....	35
4	Ремонт.....	36
5	Хранение	37
6	Транспортирование	38
7	Утилизация.....	39

БЛИЖ.421726.908.001 РЭ

Изм.	Лист	№ докум.	Подп.	Дата				
	Разраб.	Цыбулькин С.В.			Модули усилители заряда МЕ-908-10, МЕ-908-11, МЕ-908-12, МЕ-908-13, МЕ-908-14 Руководство по эксплуатации	Лит	Лист	Листов
	Пров.	Кузнецов Е.А.					2	40
	Н. контр.	Логонова Е.Н.				"НПП "МЕРА"		
	Утв.	Фролов С.В.						

Настоящее руководство по эксплуатации (далее-РЭ) распространяется на модули усилители заряда ME-908-10, ME-908-11, ME-908-12, ME-908-13, ME-908-14 и содержит сведения о назначении модулей, основные технические характеристики, описание устройства и принципа действия модулей, устанавливает правила использования, транспортирования, хранения и технического обслуживания модулей.

К работе с модулями и их техническому обслуживанию допускаются лица, изучившие настоящее РЭ и имеющие соответствующую квалификационную группу по технике безопасности.

Предприятие-изготовитель оставляет за собой право вносить не принципиальные изменения и усовершенствования в конструкцию модулей, не ухудшающие их технические характеристики.

Инв. № подл.	Подп. и дата	Взам. инв. №	Инв. № дубл.	Подп. и дата	БЛИЖ.421726.908.001 РЭ					Лист
										3
Изм.	Лист	№ докум.	Подп.	Дата						

1 Описание и работа

1.1 Назначение

1.1.1 Модули усилители заряда ME-908-20, ME-908-21, ME-908-22, ME-908-23, ME-908-24 (далее-модули) представляют собой многоканальные устройства, предназначенные для работы с пьезоэлектрическими измерительными преобразователями (далее-датчики), например, акселерометрами, выходным сигналом которых является электрический заряд. Модули преобразуют входные электрические заряды в электрическое напряжение и осуществляют усиление выходных сигналов.

1.1.2 Модули отличаются типами входных разъемов для подключения датчиков.

1.1.3 Модули содержат искробезопасные электрические цепи уровня «i a», относятся к электрооборудованию подгруппы ИС в соответствии с ГОСТ Р 51330.10-99 и имеют маркировку взрывозащиты [Ex ia] ИС.

1.1.4 Область применения модулей – согласно маркировке взрывозащиты, гл. 7.3 ПУЭ и др. нормативным документам, регламентирующим применение электрооборудования, расположенного вне взрывоопасной зоны и связанного искробезопасными внешними цепями с электротехническими устройствами, установленными во взрывоопасных зонах.

1.1.5 Модули применяют для построения многоканальных измерительных систем совместно с измерительными модулями М2408, М2428 в составе вычислительно-измерительных комплексов (далее-ИВК) МИС-300, МХ-208 в составе ИВК МИС-500, МС-201 в составе ИВК МИС-200М. Управление модулями и регистрация сигналов производится средствами программного обеспечения (далее ПО) «MR-300», установленного на ИВК МИС. Пример измерительной системы приведен на рисунке 1.

Ив. № подл.	Подп. и дата	Взам. инв. №	Ив. № дубл.	Подп. и дата

Изм.	Лист	№ докум.	Подп.	Дата

БЛИЖ.421726.908.001 РЭ

Лист
4

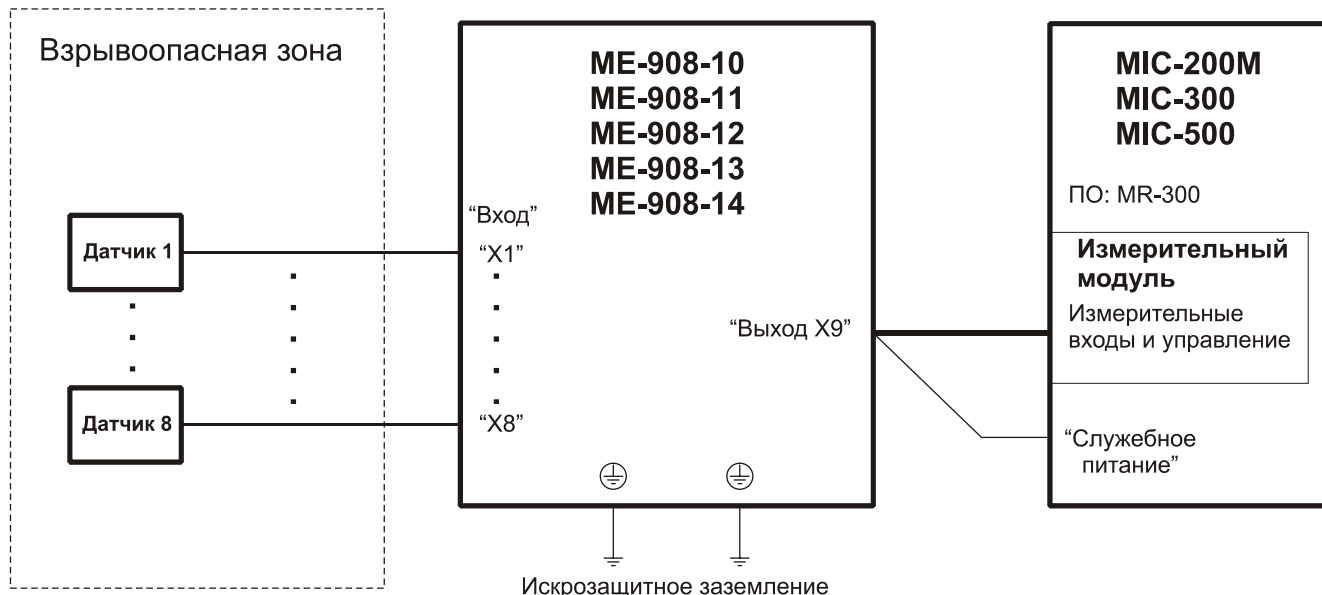


Рисунок 1-Схема измерительной системы

1.2 Технические характеристики

1.2.1	Количество каналов	8
1.2.2	Номинальные коэффициенты усиления канала*	3,3 мВ/пКл
		0,77 мВ/пКл
		0,30 мВ/пКл
		0,07 мВ/пКл
1.2.3	Амплитудные диапазоны входных сигналов (в зависимости от номинального коэффициента усиления канала)	2 300 пКл (3,3 мВ/пКл)
		7 100 пКл (0,77 мВ/пКл)
		17 000 пКл (0,30 мВ/пКл)
		52 000 пКл (0,07 мВ/пКл)
1.2.4	Диапазон частот входных сигналов	от 20 до 28 000 Гц
1.2.5	Соотношение сигнал/шум, не менее	-80 дБ
1.2.6	Межканальное взаимовлияние, не более	-60 дБ
1.2.7	Входное сопротивление канала по постоянному току, не менее	750 МОм
1.2.8	Выходное сопротивление канала, не более	100 Ом
1.2.9	Выходной ток канала (нагрузочная способность), не менее	0,5 мА

Инва. № подл.	Подп. и дата
Взам. инв. №	Инва. № дубл.
Подп. и дата	Подп. и дата
Инва. № подл.	

Изм.	Лист	№ докум.	Подп.	Дата

БЛИЖ.421726.908.001 РЭ

Лист

5

1.2.10 Напряжение питания (биполярное)	±12 В ±5%
1.2.11 Степень защиты от внешних воздействий по ГОСТ 14254-96	IP40
1.2.12 Среднее время наработки на отказ, не менее	10000 час.
1.2.13 Средний срок службы модуля, не менее	10 лет
1.2.14 Габариты, не более	140x140x85 (мм)
1.2.15 Масса, не более	1,5 кг

*-Паспортные калибровочные значения хранятся в энергонезависимой памяти модуля

1.3 Параметры искробезопасности

1.3.1 Максимальное аварийное напряжение U_m	250 В
1.3.2 Максимальное напряжение на выходах U_o	12 В
1.3.3 Максимальный ток на выходах I_o	68 мА
1.3.4 Максимальная внешняя индуктивность L_o	3 мГн
1.3.5 Максимальная внешняя емкость C_o	0,04 мкФ

1.4 Состав поставки

1.4.1 Состав поставки модулей приведен в таблице 1.

Таблица 1—Состав поставки модуля

Наименование	Обозначение	Количество
Модуль усилитель заряда МЕ-908-10 МЕ-908-11 МЕ-908-12 МЕ-908-13 МЕ-908-14	БЛИЖ.421726.908.001 БЛИЖ.421726.908.001-01 БЛИЖ.421726.908.001-02 БЛИЖ.421726.908.001-03 БЛИЖ.421726.908.001-04	1
Модуль усилитель заряда МЕ-908-10, МЕ-908-11, МЕ-908-12, МЕ-908-13, МЕ-908-14 Паспорт	БЛИЖ.421726.908.001 ПС	1

Инва. № подл.	Взаим. инв. №	Инва. № дубл.	Подп. и дата

Изм.	Лист	№ докум.	Подп.	Дата

БЛИЖ.421726.908.001 РЭ

Лист

6

Модули усилители заряда МЕ-908-10, МЕ-908-11, МЕ-908-12, МЕ-908-13, МЕ-908-14. Руководство по эксплуатации	БЛИЖ.421726.908.001 РЭ	1
Комплект ответных частей входных разъемов*	-	1
Транспортировочная тара*	-	1

* Поставляется в соответствии с условиями договора.

1.5 Устройство и работа

1.5.1 Конструкция

1.5.1.1 Внешний вид модулей МЕ-908-10, МЕ-908-11, МЕ-908-12, МЕ-908-13 и МЕ-908-14 показан на рисунках 2, 3, 4, 5 и 6 соответственно.

1.5.1.2 Корпус (поз.2 на рисунках 2, 3, 4, 5 и 6) и верхняя крышка (см. поз.1 на рисунках 2, 3, 4, 5 и 6) модулей выполнены из алюминиевого сплава. Верхняя крышка закреплена на корпусе четырьмя винтами (см. поз.7 на рисунках 2, 3, 4, 5 и 6). На верхней крышке размещены: входные разъемы «X1», «X2», «X3», «X4», «X5», «X6», «X7», «X8» каналов (поз.6 на рисунке 2), светодиодные индикаторы «ПИТАНИЕ» и «ТЕСТ» (см. поз.4 и 5 соответственно на рисунках 2, 3, 4, 5 и 6). На боковой поверхности корпуса размещены разъем «X9» (см. поз.3 на рисунках 2, 3, 4, 5 и 6) и два зажима для подключения искрозащитного заземления (см. поз.8 на рисунках 2, 3, 4, 5 и 6).

Инвар. № подл.	Подп. и дата	Взам. инв. №	Инв. № дубл.	Подп. и дата	БЛИЖ.421726.908.001 РЭ					Лист
										7
Изм.	Лист	№ докум.	Подп.	Дата						

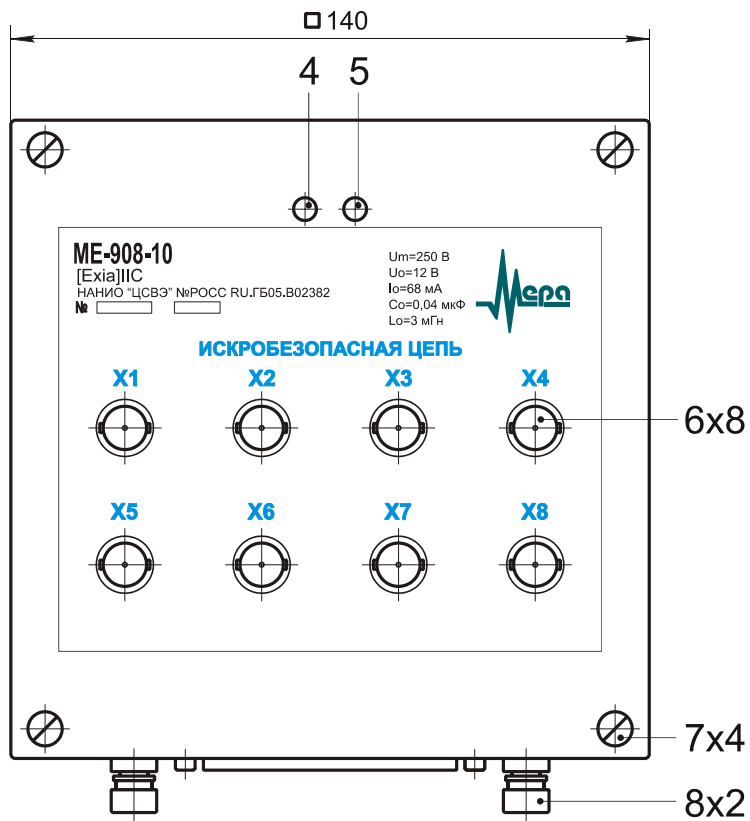
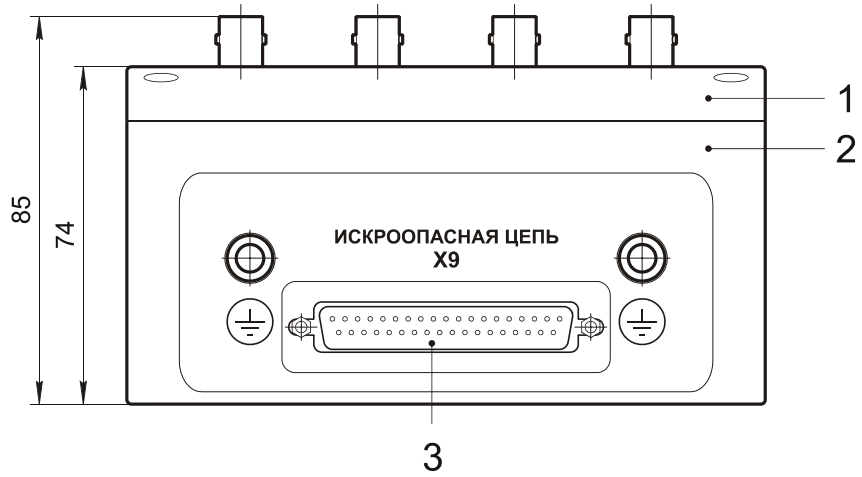


Рисунок 2—Модуль ME-908-10

Инов. № подл.	Подп. и дата
Взам. инв. №	Инов. № дубл.
Подп. и дата	Подп. и дата
Инов. № подл.	

Изм.	Лист	№ докум.	Подп.	Дата

БЛИЖ.421726.908.001 РЭ

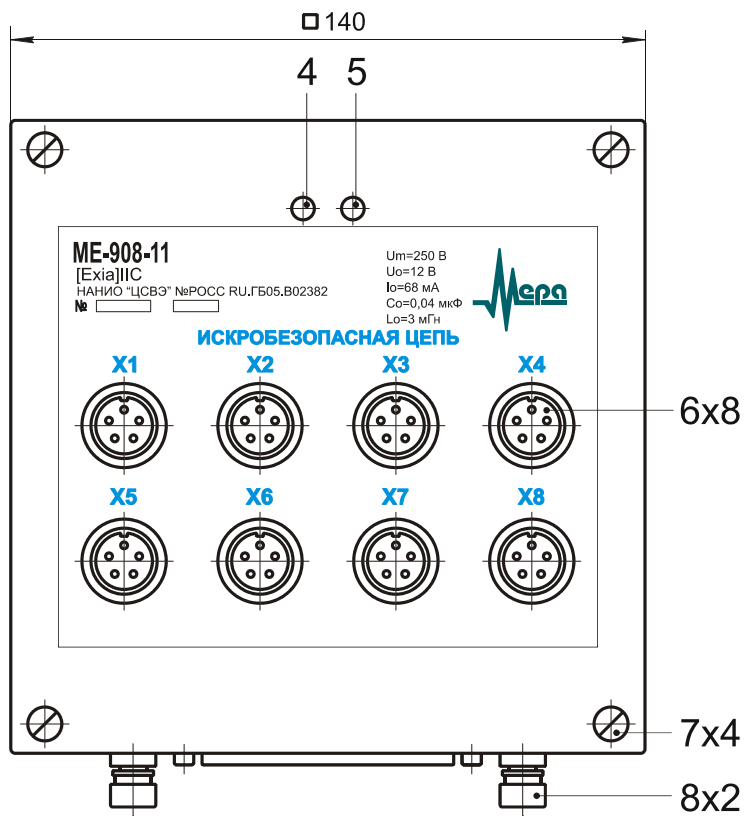
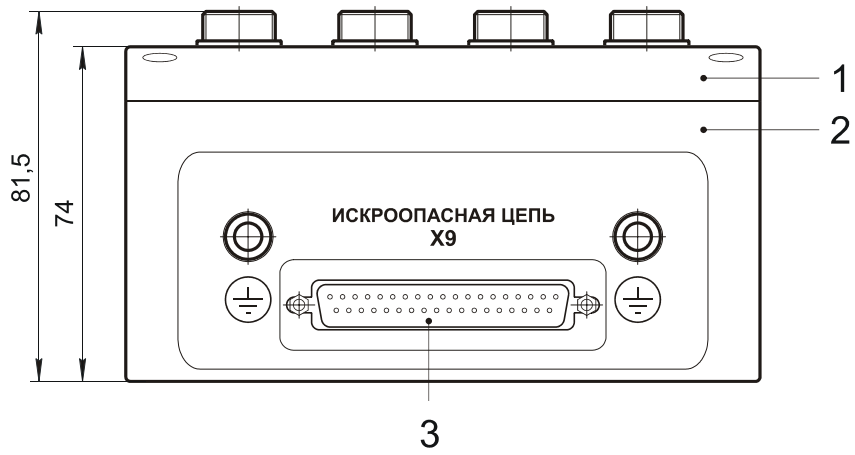


Рисунок 3-Модуль ME-908-11

Инов. № подл.	Подп. и дата
Взам. инв. №	Инов. № дубл.
Подп. и дата	
Инов. № подл.	

Изм.	Лист	№ докум.	Подп.	Дата

БЛИЖ.421726.908.001 РЭ

Лист

9

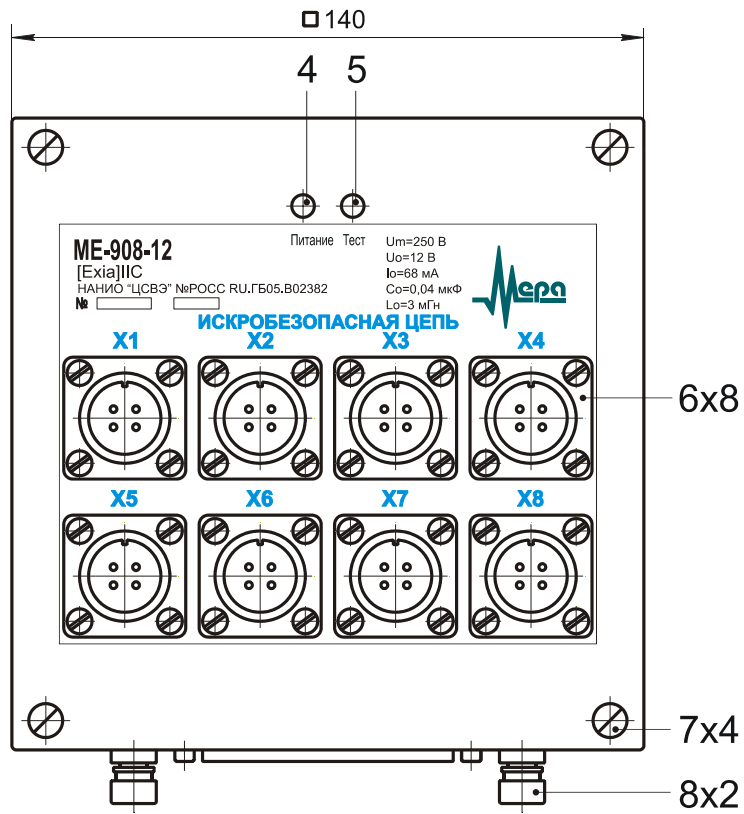
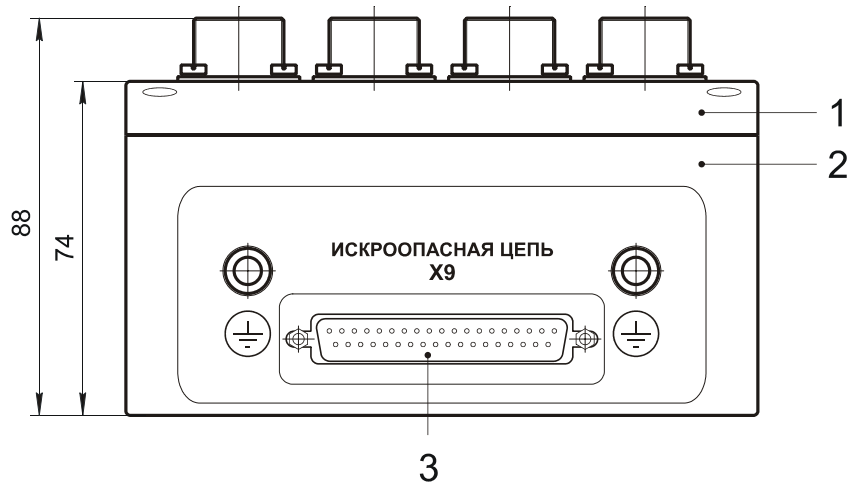


Рисунок 4-Модуль ME-908-12

Инов. № подл.	Подп. и дата
Взам. инв. №	Инов. № дубл.
Изм.	Лист
№ докум.	Подп.
Дата	

Изм.	Лист	№ докум.	Подп.	Дата
------	------	----------	-------	------

БЛИЖ.421726.908.001 РЭ

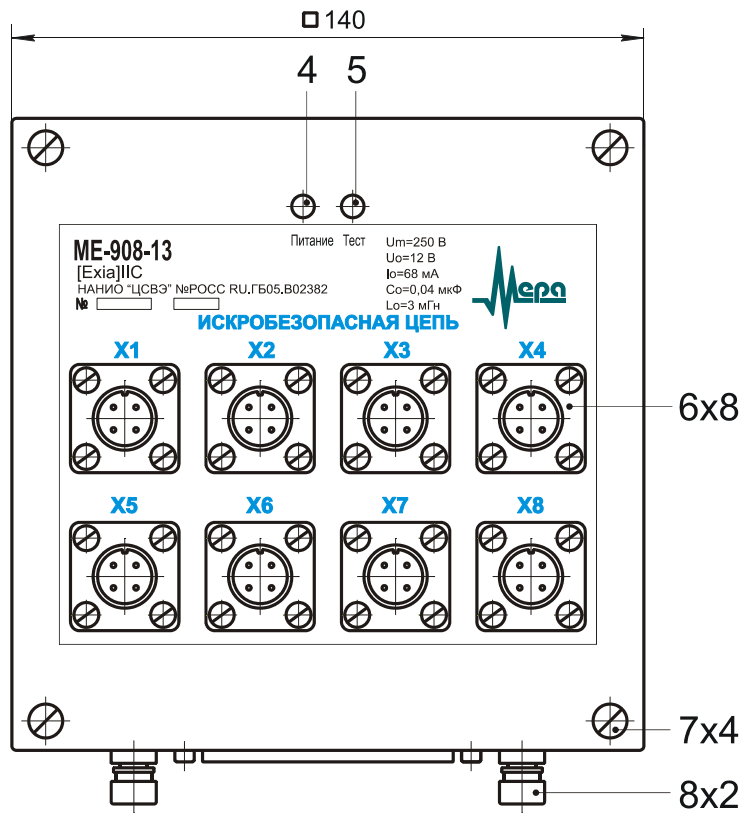
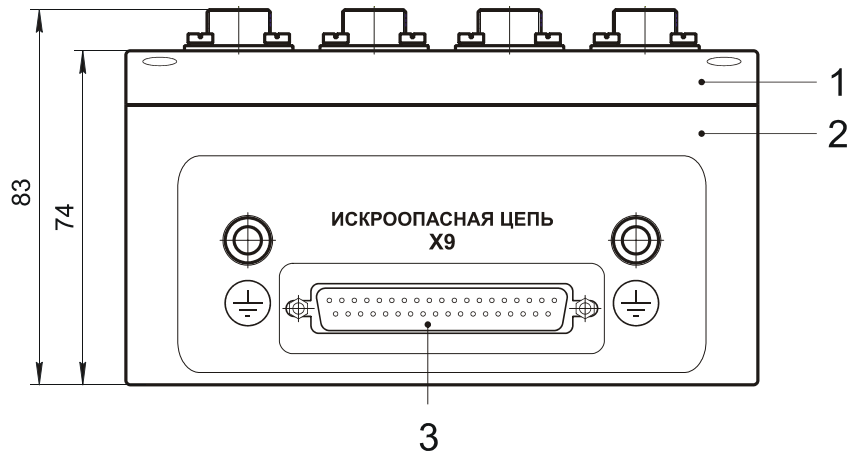


Рисунок 5-Модуль ME-908-13

Инов. № подл.	Подп. и дата
Взам. инв. №	Инов. № дубл.
Подп. и дата	Подп. и дата
Инов. № подл.	Инов. № дубл.

Изм.	Лист	№ докум.	Подп.	Дата

БЛИЖ.421726.908.001 РЭ

Лист

11

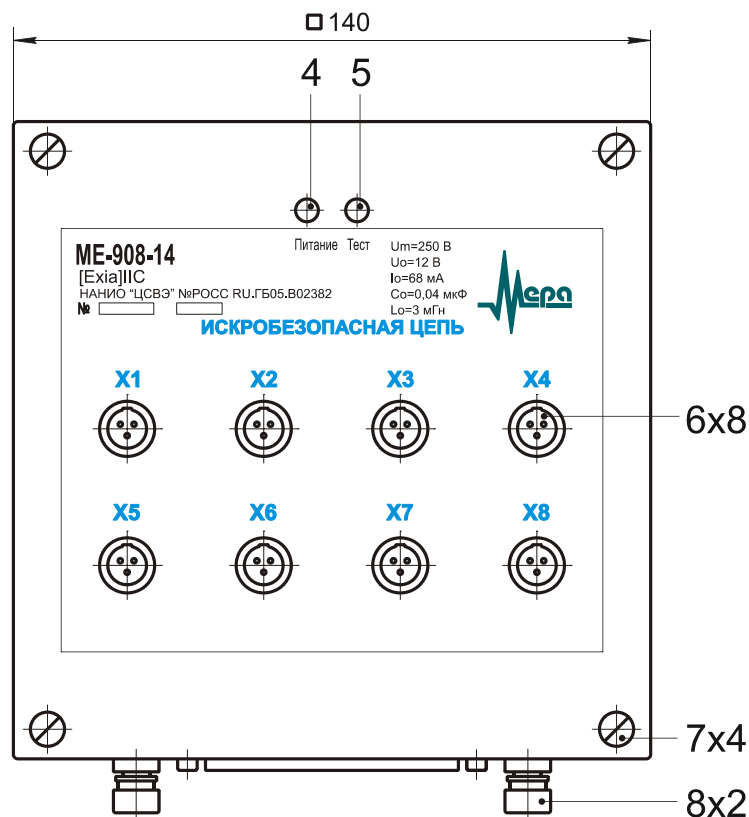
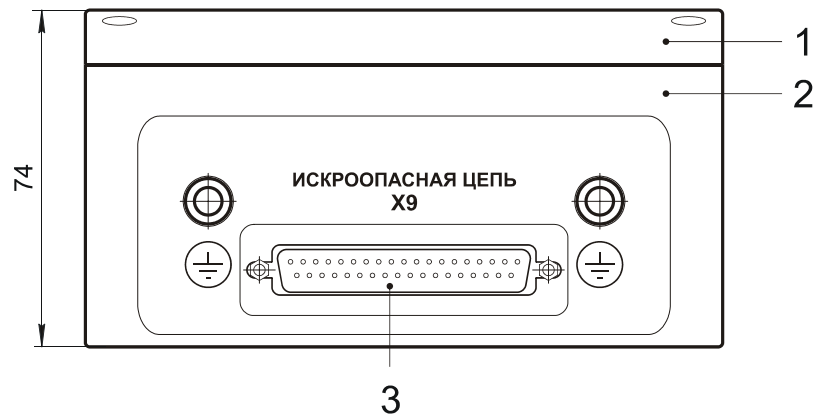


Рисунок 6-Модуль ME-908-14

1.5.2 Электропитание

1.5.2.1 Электропитание модулей осуществляется от выхода «Служебное питание» ИВК МІС или от внешних источников питания, выходное напряжение которых соответствует значениям, указанным в п.1.2.10 и нагрузочной способностью не менее 0,1А.

Примечание-Во время работы модуля на разъемах отсутствуют напряжения, опасные для жизни человека.

Ив. № подл.	Подп. и дата
Взам. инв. №	Ив. № дубл.
Подп. и дата	Подп. и дата

Изм.	Лист	№ докум.	Подп.	Дата
------	------	----------	-------	------

БЛИЖ.421726.908.001 РЭ

Лист

12

1.5.2.2 Напряжение первичных цепей питания внешних устройств, связанных с модулями, не должны превышать величины 250 В для постоянного тока или эффективного значения для переменного тока.

1.5.3 Индикация

1.5.3.1 Светодиодный индикатор «ПИТАНИЕ» (см. поз.4 на рисунках 2, 3, 4, 5 и 6) светится зеленым цветом при наличии положительного и отрицательного напряжений электропитания модуля.

1.5.3.2 Светодиодный индикатор «ТЕСТ» (см. поз. 5 на рисунках 2, 3, 4, 5 и 6) светиться красным цветом при включении режима самотестирования в меню настройки (см. п.2.3.6.4) модуля.

1.5.4 Разъемы

1.5.4.1 Входные разъемы «X1», «X2», «X3», «X4», «X5», «X6», «X7», «X8» (см. поз. 6 на рисунках 2, 3, 4, 5 и 6) предназначены для подключения внешних датчиков. Назначение контактов и тип входных разъемов модулей ME-908-10, ME-908-11, ME-908-12, ME-908-13, ME-908-14 приведены в таблицах 2, 3, 4, 5, и 6 соответственно.

Таблица 2-Разъемы «X1», «X2», «X3», «X4», «X5», «X6», «X7», «X8» типа BNCI-BJ (розетка) модуля ME-908-10

<i>Контакт</i>	<i>Цепь</i>	<i>Назначение</i>
Центральный	IN	Вход сигнала
Корпус	GND	Общий потенциал сигнала

Таблица 3-Разъемы «X1», «X2», «X3», «X4», «X5», «X6», «X7», «X8» типа MiniMF-5 (вилка) модуля ME-908-11

<i>Номер контакта</i>	<i>Цепь</i>	<i>Назначение</i>
4	IN	Вход сигнала
1, 3	GND	Общий потенциал сигнала
2, 5	-	Не используется

Таблица 4-Разъемы «X1», «X2», «X3», «X4», «X5», «X6», «X7», «X8» типа 2РМДТ18Б4Ш5В1 (вилка) модуля ME-908-12

<i>Номер контакта</i>	<i>Цепь</i>	<i>Назначение</i>
1, 2	IN	Вход сигнала

Изм.	Лист	№ докум.	Подп.	Дата

Изм.	Лист	№ докум.	Подп.	Дата

БЛИЖ.421726.908.001 РЭ				
Копировал				
Формат А4				

Лист
13

Номер контакта	Цель	Назначение
3, 4	GND	Общий потенциал сигнала

Таблица 5-Разъемы «X1», «X2», «X3», «X4», «X5», «X6», «X7», «X8» типа 2PMT14Б4Ш1В1 (вилка) модуля ME-908-13

Номер контакта	Цель	Назначение
1, 2	IN	Вход сигнала
3, 4	GND	Общий потенциал сигнала

Таблица 6-Разъемы «X1», «X2», «X3», «X4», «X5», «X6», «X7», «X8» типа mini-XLR 92M-503(3P) (вилка) модуля ME-908-14

Номер контакта	Цель	Назначение
1	IN	Вход сигнала
2	GND	Общий потенциал сигнала
3	-	Не используется

1.5.4.2 Разъем «X9» типа DB-37M (вилка) (см. поз. 3 на рисунках 2, 3, 4, 5 и 6) предназначен для подключения входов внешней измерительной аппаратуры и источника электропитания модуля. Назначение контактов разъема «X9» приведено в таблице 7.

Таблица 7-Разъем «X9»

Номер контакта	Цель	Назначение
1	+12V	Вход напряжения электропитания +12 В
2, 4, 6, 8, 10, 12	-	Не используются
3	OUT1	Выход сигнала канала 1
5	OUT2	Выход сигнала канала 2
7	OUT3	Выход сигнала канала 3
9	OUT4	Выход сигнала канала 4
11	OUT5	Выход сигнала канала 5
13	OUT6	Выход сигнала канала 6
14	DIN	Вход данных
15	OUT7	Выход сигнала канала 7
16	FRM	Вход кадрового синхросигнала

Ивн. № подл.	Подп. и дата
Взам. инв. №	Подп. и дата
Ивн. № дубл.	Подп. и дата

Изм.	Лист	№ докум.	Подп.	Дата
------	------	----------	-------	------

БЛИЖ.421726.908.001 РЭ

Лист

14

Номер контакта	Цепь	Назначение
17	OUT8	Выход сигнала канала 8
18	O_SELFTEST	Вход сигнала включения режима самотестирования
19	-12V	Вход напряжения электропитания -12 В
20-33	GND	Общий потенциал сигналов и напряжений электропитания
34	SCLK	Вход тактового синхросигнала
35	DATA	Выход данных
36	INT	Выход сигнала прерывания
37	ATEST	Вход тестового сигнала для самотестирования

1.5.5 Подключение

1.5.5.1 К каждому зажиму заземления модуля (см. поз.8 на рисунках 2, 3, 4, 5 и 6) необходимо подключить отдельный проводник искрозащитного заземления. Сечение медной жилы каждого проводника заземления должно быть не менее 1,5 мм². На конец проводника, подключаемого к зажиму искрозащитного заземления модуля, должна быть обжата или припаяна клемма типа «U» с отверстием под зажим диаметром 6 мм. Электрическое сопротивление, измеренное между зажимом искрозащитного заземления модуля и точкой ввода искрозащитного заземления должно быть не более 0,1 Ом.

1.5.5.2 Датчики подключают к входным разъемам модуля (см. поз. 6 на рисунках 2, 3, 4, 5 и 6). Назначение контактов и тип входных разъемов модулей ME-908-10, ME-908-11, ME-908-12, ME-908-13, ME-908-14 приведены в таблицах 2, 3, 4, 5, и 6 соответственно.

1.5.5.3 Датчики с заземленным выводом (один из выводов которых электрически соединен с корпусом датчика), например, такие как Endevco Model 7201 следует подключать, как показано на рисунке 7. Для уравнивания потенциалов земли объекта измерения (корпуса датчика) и измерительной земли модуля с целью уменьшения уровня помех, объект может быть заземлен. В случае большой удаленности объекта измерения (датчика) от модуля и при наличии высокого уровня электромагнитных помех, генерируемых на объекте, более эффективным способом уменьшения уровня помех может быть крепление датчика при помощи электроизолирующих шпилек, прокладок или винтов, как показано на рисунке 8. Следует учитывать, что применение электроизолирующих элементов в общем случае снижает жесткость связи датчика с объектом, действуя как механический фильтр НЧ.

Инов. № подл.	Подп. и дата
Взам. инв. №	Инов. № дубл.
Подп. и дата	
Инов. № подл.	

Изм.	Лист	№ докум.	Подп.	Дата

БЛИЖ.421726.908.001 РЭ

Лист

15

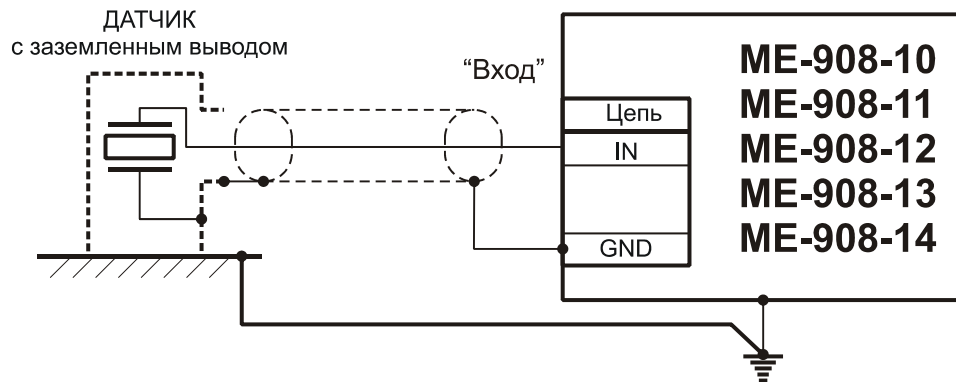


Рисунок 7-Схема подключения датчика с заземленным выводом

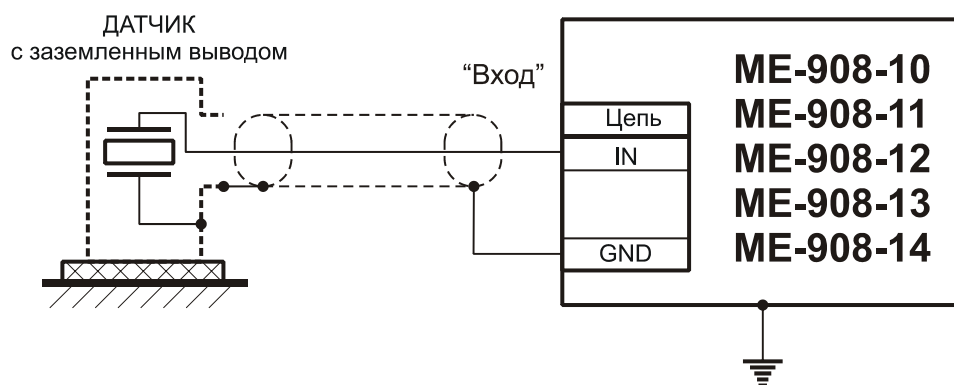


Рисунок 8-Схема подключения датчика с заземленным выводом и с применением электроизолирующего крепления

1.5.5.4 Датчики, имеющие выводы электрически изолированные от корпусов (т.н. Signal ground isolated), например, такие как Endevco Model 7704A следует подключать, как показано на рисунке 9.

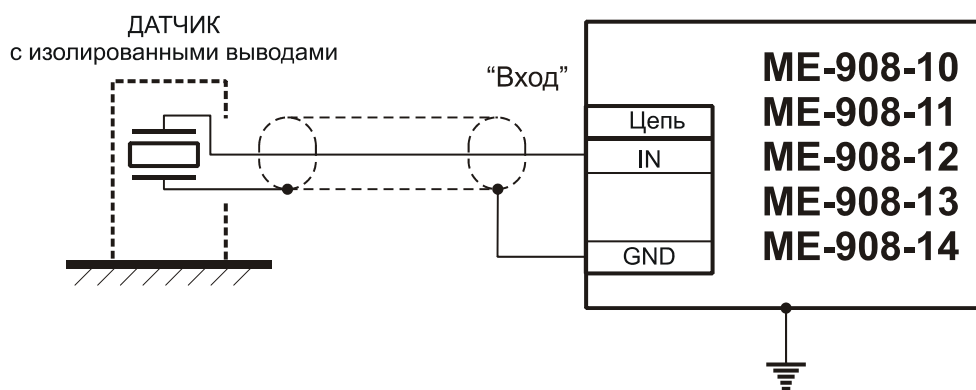


Рисунок 9-Схема подключения датчика с изолированными выводами.

1.5.5.5 Датчики с дифференциальными выходами (т.н. Balanced differential output или 2-pole system insulated from casing), например, такие как Endevco Model 6222S или Vibro-Meter

Инвар. № подл.	Подп. и дата
Взам. инв. №	Инв. № дубл.
Инвар. №	Подп. и дата
Инвар. № подл.	Инвар. № дубл.

Изм.	Лист	№ докум.	Подп.	Дата
------	------	----------	-------	------

БЛИЖ.421726.908.001 РЭ

Лист

16

СА 136 могут быть использованы для работы с модулями. Схема подключения датчиков данного типа приведена на рисунке 10.

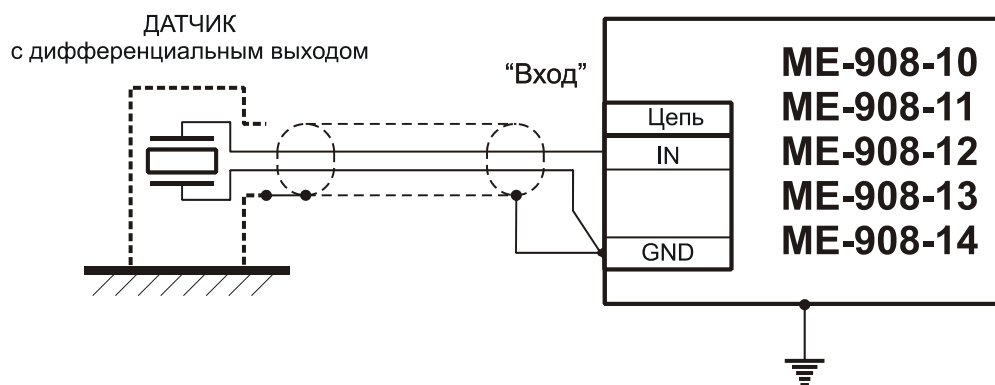


Рисунок 10-Схема подключения датчика с дифференциальным выходом

1.5.5.6 Для изготовления кабелей подключения датчиков рекомендуется использовать специальные малозумящие антивибрационные кабели типа АВК, АВКТ. Соединительный кабель должен быть минимальной длины. С целью уменьшения уровня помех, связанных с трибоэлектрическим эффектом, участки кабеля следует закреплять таким образом, чтобы они не перемещались относительно друг друга.

1.5.5.7 Электропитание и управление модулями производится от соответствующих цепей внешних измерительных модулей М2408, М2428, МС-201 и МХ-208, которые подключают к разъему «Х9» модулей (см. поз. 3 на рисунках 2, 3, 4, 5 и 6). Подключение к измерительным модулям М2408, М2428, МС-201 и МХ-208 показано на рисунках 11, 12, 13 и 14 соответственно. Примечание: при подключении к одному модулю ME-908 двух четырехканальных измерительных модулей МС-201 используют цепи управления только одного модуля МС-201 (см. рисунок 13). Для подключения измерительных модулей следует использовать кабели типа SSTP или SFTP (экранированные витые пары) длиной не более 100 м.

Ив. № подл.	Подп. и дата
Взам. инв. №	Ив. № дубл.
Подп. и дата	
Ив. № подл.	

Изм.	Лист	№ докум.	Подп.	Дата

БЛИЖ.421726.908.001 РЭ

Лист

17

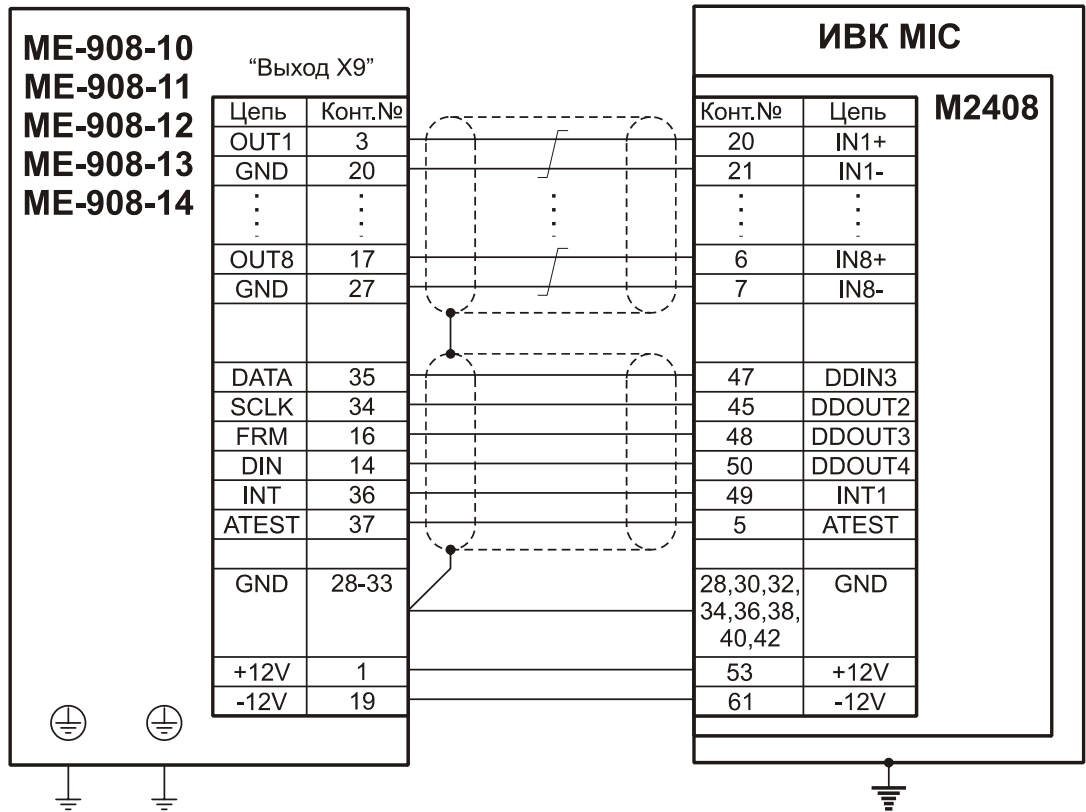


Рисунок 11- Схема подключения измерительного модуля M2408.

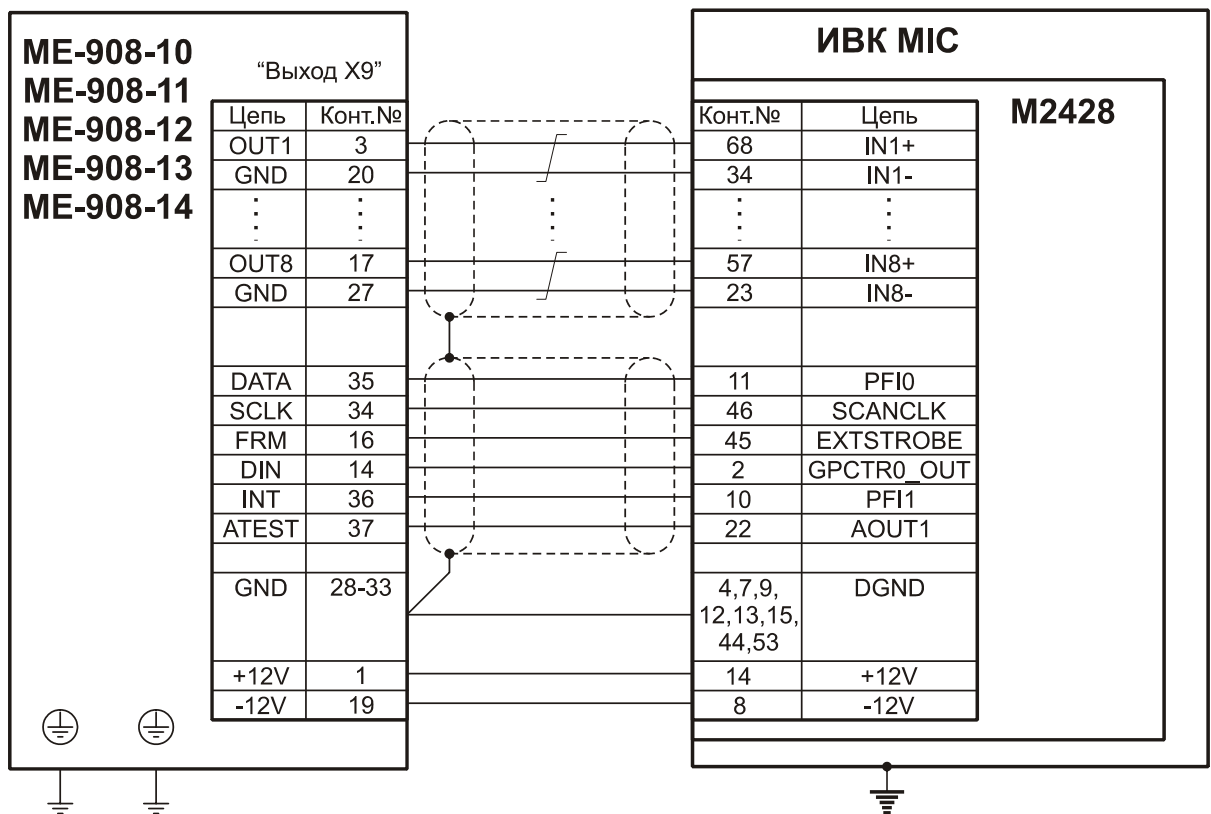


Рисунок 12-Схема подключения измерительного модуля M2428.

Инва. № подл.
Подп. и дата
Взам. инв. №
Инва. № дубл.
Подп. и дата
Инва. № подл.

Изм.	Лист	№ докум.	Подп.	Дата

БЛИЖ.421726.908.001 РЭ

Лист

18

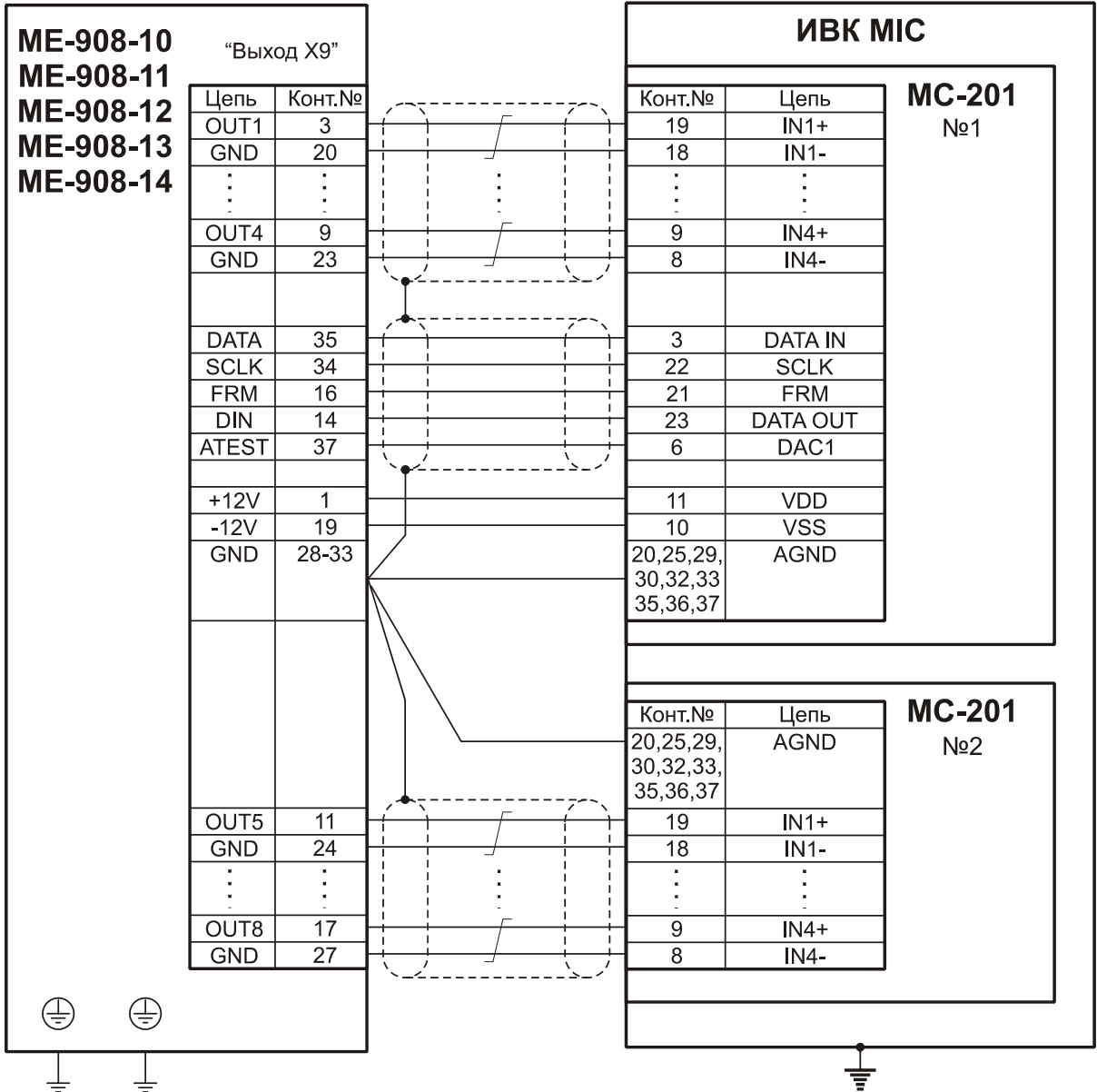


Рисунок 13-Схема подключения измерительных модулей MC-201.

Инва. № подл.	Подп. и дата
Взам. инв. №	Инва. № дубл.
Изм.	Лист
№ докум.	Подп.
Дата	

Изм.	Лист	№ докум.	Подп.	Дата
------	------	----------	-------	------

БЛИЖ.421726.908.001 РЭ

Лист

19

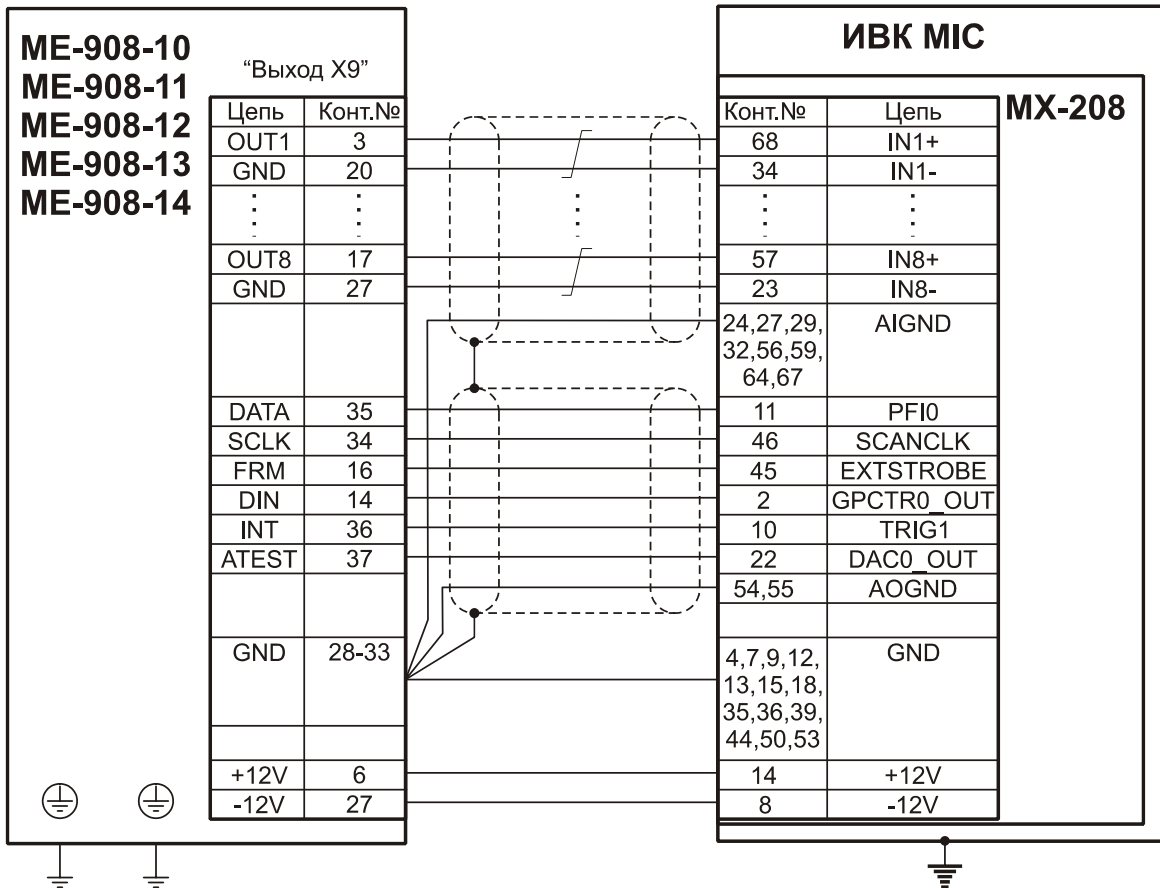


Рисунок 14-Схема подключения измерительного модуля MX-208.

1.5.6 Структурная схема

1.5.6.1 Структурная схема модулей приведена на рисунке 15.

Инва. № подл.		Взам. инв. №		Инва. № дубл.	
Подп. и дата		Подп. и дата		Подп. и дата	

Изм.	Лист	№ докум.	Подп.	Дата

БЛИЖ.421726.908.001 РЭ

Лист

20

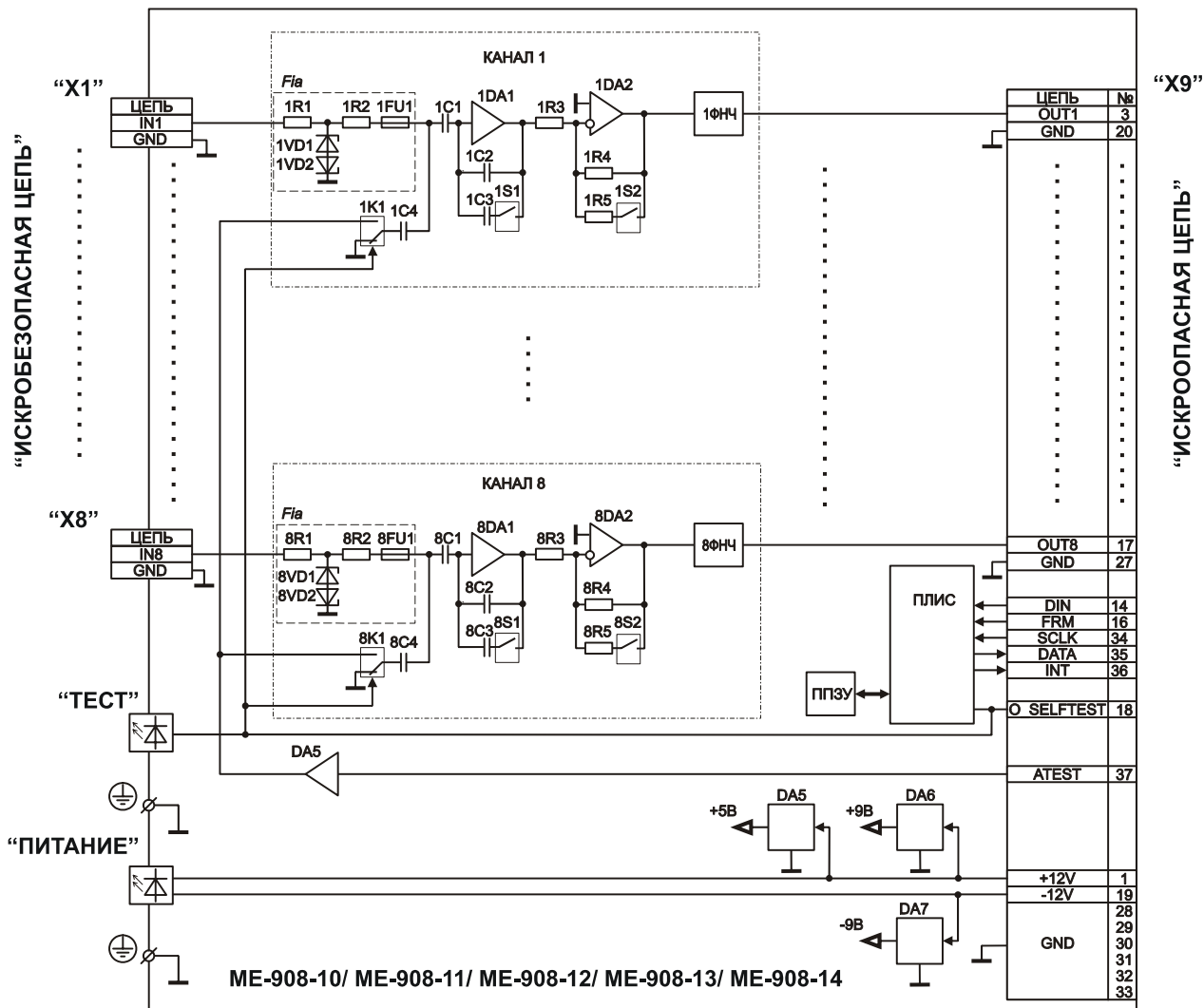


Рисунок 15-Структурная схема модулей

1.5.7 Работа элементов

1.5.7.1 Напряжения от внешнего источника питания через контакты цепей «+12V» и «-12V» разъема «X9» модулей (см. рисунок 15) подаются на входы линейных стабилизаторов напряжения DA5, DA6 и DA7, выходные напряжения которых служат для питания элементов модуля.

1.5.7.2 Обмен данными с внешним устройством и управление элементами модуля производится посредством ПЛИС (см. рисунок 15) в соответствии с алгоритмом работы встроенного ПО. Для обмена данными с внешним устройством используются сигналы цепей «DIN», «SCLK», «FRM», «DATA» последовательного интерфейса, поступающие на соответствующие контакты разъема «X9».

1.5.7.3 Электрические заряды с выходов датчиков подаются через пассивные барьеры искрозащиты *F1a*, образованные резисторами R1, R2, стабилитронами VD1, VD2 и

Изм.	Лист	№ докум.	Подп.	Дата

предохранителями FU1 (0,125 А, 250В) на входы усилителей-преобразователей заряда DA1 (см. рисунок 15), которые преобразуют заряды в сигналы напряжения. Коэффициенты преобразования каналов зависят от емкостей конденсаторов в цепи обратной связи усилителей-преобразователей. Изменение коэффициентов преобразования DA1 осуществляется подключением конденсаторов С3 параллельно конденсаторам С2 при помощи переключателей S1. Сигналы с выходов DA1 поступают на входы усилителей напряжения DA2, коэффициенты усиления которых определяются сопротивлениями резисторов R3 и R4 в цепи обратной связи. Изменение коэффициентов усиления напряжения DA2 осуществляется подключением резисторов R5 параллельно резисторам R4 посредством переключателей S2. Суммарные коэффициенты преобразования (коэффициенты усиления) каналов и соответствующие амплитудные входные диапазоны каналов выбираются комбинацией коэффициентов преобразования DA1 и коэффициентов усиления DA2.

1.5.7.4 Сигналы с выходов DA2 поступают на входы ФНЧ каналов и далее - на соответствующие контакты выходного разъема «X9» (см. рисунок 15).

1.5.7.5 При выборе в управляющей программе режима самотестирования входы усилителей-преобразователей DA1 каналов (см. рисунок 15) подключаются через конденсаторы С4 емкостью 100 пФ к выходу буферного элемента DA5, на вход которого посредством коммутаторов К1, управляемых соответствующим выходом ПЛИС, подается сигнал переменного напряжения с контакта цепи «АТЕСТ» разъема «X9». При этом амплитуда заряда на входе канала определяется выражением $Q(\text{пКл})=100(\text{пКл/В}) \times U_{\text{сиг}}(\text{В})$, где $U_{\text{сиг}}$ -амплитуда напряжение сигнала «АТЕСТ». В режиме самотестирования на передней панели модуля автоматически включается светодиодный индикатор «ТЕСТ» и на контакте цепи «O_SELFTEST» устанавливается сигнал высокого логического уровня. Тестовый сигнал может быть сгенерирован при помощи встроенного ЦАП измерительного модуля или подан с выхода внешнего генератора переменного напряжения.

1.5.7.6 Паспортные значения коэффициентов усиления каналов и служебная информация хранится в энергонезависимом ПЗУ модуля (см. рисунок 15) и посредством ПЛИС загружается по командам управляющего ПО.

1.5.7.7 В нормальном режиме напряжения на контактах разъема «X9» (см. рисунок 15) со стороны искроопасных цепей не превышает плюс-минус 12 В. Через обратносмещенные полупроводниковые переходы стабилитронов VD1 и VD2 искрозащитных барьеров протекают незначительные токи утечки. При повышении напряжения со стороны искроопасных цепей,

Инд. № подл.	Подп. и дата
Взам. инв. №	Инд. № дубл.
Подп. и дата	

Изм.	Лист	№ докум.	Подп.	Дата

БЛИЖ.421726.908.001 РЭ

Лист

22

стабилитроны переходят в режим обратимого пробоя, в результате чего напряжение искробезопасных цепей ограничивается на уровне, гарантирующем отсутствие образования искры во взрывоопасной зоне.

1.5.7.8 В аварийном режиме, возникающем в результате электрического пробоя или повреждения сетевых источников питания внешних устройств, подключенных к модулю, напряжение на барьерах искрозащиты со стороны искроопасных цепей может повыситься до 250 В. При этом стабилитроны VD1, VD2 (см. рисунок 15) перейдут в режим обратимого пробоя, в результате чего напряжение искробезопасных цепей ограничится на уровне, гарантирующем отсутствие образования искры во взрывоопасной зоне. Через стабилитроны и, последовательно соединенные с ним, резисторы R2, предохранители FU1 и цепь искробезопасного заземления начнет протекать ток, величина которого превысит ток срабатывания предохранителей. Срабатывание предохранителей приведет к разрыву соответствующих цепей с аварийным напряжением, при этом обеспечивается сохранение работоспособности стабилитронов за счет ограничения времени выделения мощности на них.

1.5.7.9 Резисторы R2 (см. рисунок 15) служат для ограничения разрывных токов предохранителей FU1 на допустимом уровне.

1.5.7.10 Резисторы R1 (см. рисунок 15) служат для ограничения до искробезопасных величин токов, возникающих в искробезопасных цепях, в случае их короткого замыкания.

1.6 Маркировка

1.6.1 Маркировка размещена на верхней крышке модуля (см. поз.2 на рисунках 2, 3, 4, 5 и 6) и включает следующие данные:

- наименование изделия;
- товарный знак предприятия-изготовителя;
- обозначения разъемов и индикаторов
- серийный номер изделия;
- год изготовления
- маркировку *[Ex ia] IIC*;
- сведения о сертификате
- параметры искробезопасности барьеров модуля: *Um, Uo, Io, Lo, Co*.

Инд. № подл.	Подп. и дата	Взам. инв. №	Инд. № дубл.	Подп. и дата	БЛИЖ.421726.908.001 РЭ					Лист
										23
Изм.	Лист	№ докум.	Подп.	Дата						

1.7 Упаковка

1.7.1 На время хранения и транспортировки модули должны упаковываться в полиэтиленовый пакет и укладываться в транспортировочную тару с прокладыванием амортизирующих вставок между корпусом модуля и стенками тары.

Инв. № подл.	Подп. и дата	Взам. инв. №	Инв. № дубл.	Подп. и дата	БЛИЖ.421726.908.001 РЭ					Лист
										24
Изм.	Лист	№ докум.	Подп.	Дата						

2 Использование по назначению

2.1 Эксплуатационные ограничения

2.1.1 Перед монтажом необходимо осмотреть модули и убедиться в целостности корпуса и сохранности маркировки взрывозащиты.

2.1.2 Модули должны устанавливаться вне взрывоопасных зон в шкафах, снабженных запорными устройствами по ГОСТ Р 51330.0-90 или опломбированных.

2.1.3 Запрещается эксплуатация модулей без подключения к зажимам искрозащитного заземления двух проводников искрозащитного заземления (см. п. 1.5.5.1).

2.1.4 При эксплуатации модуля запрещается применять незаземленное оборудование.

2.1.5 К разъемам модуля с маркировкой «искробезопасные цепи» допускается подключать только взрывозащищенное электрооборудование с видом взрывозащиты «искробезопасная электрическая цепь», имеющего сертификат соответствия Системы сертификации ГОСТ Р (свидетельство о взрывозащищенности Госэнергонадзора Министерства энергетики РФ) и разрешение на применение Госгортехнадзора РФ для взрывоопасной газовой смеси категории *IIС*, а также простых электротехнических устройств, совместимых с искробезопасной электрической цепью уровня *ia* в соответствии с ГОСТ Р 51330.10-99 (МЭК 60079-11-98).

2.1.6 Электрические параметры (индуктивность и емкость) искробезопасного электрооборудования, подключаемого к разъемам модулей с маркировкой "искробезопасные цепи", не должны превышать значений приведенных в п.1.3.4 и 1.3.5, включая параметры соединительных кабелей и проводов.

2.1.7 Сопротивление изоляции проводов внешних линии связи должно быть не менее 20 МОм.

2.1.8 К эксплуатации модулей допускаются лица, имеющие специальную техническую подготовку, изучившие эксплуатационную документацию на модуль и при необходимости на измерительный комплекс, в составе которого модули эксплуатируются, прошедшие инструктаж и сдавшие экзамен по технике безопасности, а также имеющие допуск к работе с аппаратурой, работающей под напряжением до 1000 В.

Инва. № подл.	Подп. и дата
Взам. инв. №	Инва. № дубл.
Подп. и дата	

Изм.	Лист	№ докум.	Подп.	Дата

БЛИЖ.421726.908.001 РЭ

Лист

25

2.1.9 Во время работы модули должны располагаться на удалении от сильных электромагнитных полей, например, работающих высоковольтных трансформаторов, электродвигателей и т.п.

2.1.10 Не допускаются падения и удары модулей.

2.2 Условия эксплуатации

2.2.1 Нормальные условия эксплуатации:

- температура окружающего воздуха от плюс 15 до плюс 25°C
- относительная влажность воздуха при температуре воздуха 30°C, не более от 30 до 80 %
- атмосферное давление от 84 до 106,7 кПа
(от 630 до 800 мм.рт.ст.)

2.2.2 Рабочие условия эксплуатации:

- температура окружающего воздуха от плюс 5 до плюс 50°C
- относительная влажность воздуха при температуре воздуха плюс 30°C, не более 80 %
- атмосферное давление от 84 до 106,7 кПа
(от 630 до 800 мм.рт.ст.)

2.2.3 Предельные условия транспортирования и хранения

- температура окружающего воздуха от минус 50 до плюс 50°C
- относительная влажность воздуха при температуре воздуха 35°C, не более 95 %
- атмосферное давление от 60 до 106,7 кПа
(от 450 до 800 мм.рт.ст.)

2.3 Подготовка к использованию

2.3.1 Меры безопасности

2.3.1.1 При работе с модулями обслуживающий персонал должен соблюдать требования по технике безопасности ГОСТ 12.3.019-90 «Испытания и измерения электрические».

2.3.2 Осмотр

2.3.2.1 Перед применением модулей необходимо произвести их внешний осмотр и убедиться в отсутствии механических повреждений корпуса, разъемов, загрязнений на контактах разъемов. В случае обнаружения повреждений модуль следует направить в ремонт на

Инд. № подл.	Подп. и дата
Взам. инв. №	Инд. № дубл.
Подп. и дата	
Инд. № подл.	

Изм.	Лист	№ докум.	Подп.	Дата

БЛИЖ.421726.908.001 РЭ

Лист

26

предприятие-изготовитель. В случае обнаружения загрязнений на контактах разъемов модуля их следует очистить (см. п.3.1.2).

ПРЕДОСТЕРЕЖЕНИЕ! ПРИ ОБНАРУЖЕНИИ ПОВРЕЖДЕНИЙ ЭКСПЛУАТАЦИЯ МОДУЛЯ НЕ ДОПУСКАЕТСЯ!

2.3.3 Установка и подключение

2.3.3.1 Перед установкой и подключением модули следует осмотреть (см. п.2.3.2).

2.3.3.2 Проводники искрозащитного заземления необходимо присоединять к модулям перед подключением других внешних кабелей, а отсоединять в последнюю очередь.

2.3.3.3 Соединительные кабели искробезопасных цепей должны быть проложены отдельно от остальных кабелей, с противоположных сторон от корпуса модуля.

2.3.3.4 Перед подключением к разъемам модулей с маркировкой "искробезопасные цепи" необходимо убедиться, что индуктивность и емкость искробезопасного электрооборудования (датчиков), включая параметры соединительных кабелей, не превышают значений, приведенных в п.1.3.4 и 1.3.5.

2.3.3.5 Подключить модуль к управляющему устройству при помощи соответствующего соединительного кабеля (см. 1.5.5.7). Подключение и отключение кабелей следует производить при выключенном питании модуля и управляющего устройства.

2.3.3.6 Подключить датчики к разъемам «X1», «X2», «X3», «X4», «X5», «X6», «X7», «X8» модуля при помощи соответствующих соединительных кабелей (см. п.1.5.5).

2.3.4 Настройка модулей

2.3.4.1 Настройка модулей заключается в выборе и установке требуемых входных амплитудных диапазонов (коэффициентов усиления) каналов при помощи встроенных переключателей. Амплитудный диапазон канала должен быть больше амплитуды сигнала с выхода датчика и зависит от чувствительности применяемого датчика и ожидаемой максимальной амплитуды измеряемой физической величины. Для доступа к переключателям необходимо снять верхнюю крышку модуля (см. поз.1 на рисунке 2). Снятие крышки и установку переключателей следует производить при выключенном питании модуля. Вид на модуль со снятой верхней крышкой приведен на рисунке 16. Установка диапазонов входных сигналов (номинальных коэффициентов усиления) каналов в зависимости от состояния

Изн. № подл.	Подп. и дата	Взам. инв. №	Изн. № дубл.	Подп. и дата

Изм.	Лист	№ докум.	Подп.	Дата

БЛИЖ.421726.908.001 РЭ

Лист
27

переключателей приведена в таблице 8. После завершения настройки следует установить верхнюю крышку модуля на место и закрепить ее винтами.

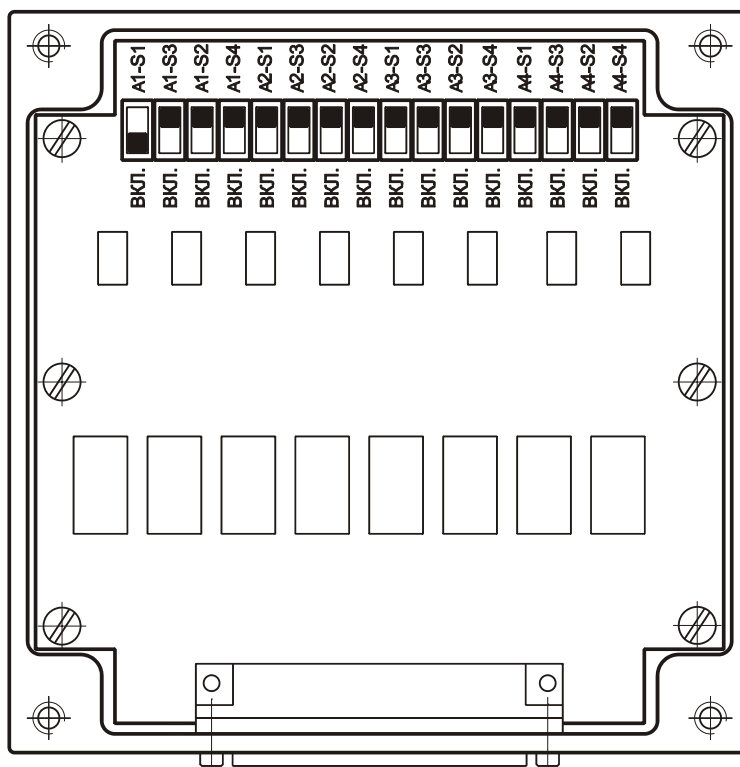


Рисунок 16-Вид модуля со снятой верхней крышкой

Таблица 8-Установка входных диапазонов (коэффициентов усиления) каналов

№ канала	Переключатели	Входной диапазон, пКл (ном-ый коэфф. усиления, мВ/пКл)			
		2 300 (3,3)	7 100 (0,77)	17 000 (0,3)	52 000 (0,07)
1	A1-S1	Выкл.	Вкл.	Выкл.	Вкл.
	A1-S3	Выкл.	Выкл.	Вкл.	Вкл.
2	A1-S2	Выкл.	Вкл.	Выкл.	Вкл.
	A1-S4	Выкл.	Выкл.	Вкл.	Вкл.
3	A2-S1	Выкл.	Вкл.	Выкл.	Вкл.
	A2-S3	Выкл.	Выкл.	Вкл.	Вкл.
4	A2-S2	Выкл.	Вкл.	Выкл.	Вкл.
	A2-S4	Выкл.	Выкл.	Вкл.	Вкл.
5	A3-S1	Выкл.	Вкл.	Выкл.	Вкл.
	A3-S3	Выкл.	Выкл.	Вкл.	Вкл.
6	A3-S2	Выкл.	Вкл.	Выкл.	Вкл.
	A3-S4	Выкл.	Выкл.	Вкл.	Вкл.
7	A4-S1	Выкл.	Вкл.	Выкл.	Вкл.
	A4-S3	Выкл.	Выкл.	Вкл.	Вкл.
8	A4-S2	Выкл.	Вкл.	Выкл.	Вкл.
	A4-S4	Выкл.	Выкл.	Вкл.	Вкл.


Инд. № подл.	Подп. и дата
Взаим. инв. №	Индв. № дубл.
Подп. и дата	

Изм.	Лист	№ докум.	Подп.	Дата


БЛИЖ.421726.908.001 РЭ

2.3.5 Настройка ПО

2.3.5.1 Для управления модулями и регистрации сигналов служит ПО MR-300, которое должно быть предварительно установлено на ИВК МІС. Подробное описание по установке ПО содержится в руководстве пользователя программы MR-300. Перед настройкой необходимо подключить к модулям внешние управляющие устройства, как описано в п.1.5.5.7.

2.3.5.2 Включить питание модулей, ИВК МІС и после загрузки операционной системы (Microsoft Windows 98/2000/XP) запустить на выполнение программу «MR-300». В результате на экран будет выведено главное окно программы, показанное на рисунке 17. В главном окне программы нажать кнопку  «Настройка регистратора» или нажать клавишу F5 на клавиатуре. На экран будет выведено окно «Настройка MR-300», в котором необходимо открыть вкладку «Устройства», как показано на рисунке 19. Нажать кнопку  (автопоиск устройств). В результате выполнения автопоиска на экран будет выведено окно «Добавить устройства» со списком найденных устройств, в котором необходимо установить метки перед строками с названиями модулей усилителей заряда и управляющих измерительных модулей, подключенных к ним, как показано на рисунке 18 на примере модулей ME-908 и M2428, после чего нажать кнопку «ОК». В результате на вкладке «Устройства» окна «Настройка MR-300» слева в списке устройств будут отображены добавленные устройства, как показано на рисунке 19. Нажать кнопку  и, в открывшемся окне «Добавить устройства», (см. рисунок 18) установить метку перед строкой «Датчик», после чего нажать кнопку «ОК». В результате на вкладке «Устройства» окна «Настройка MR-300» в список устройств будет добавлена строка «Датчик». Выбрать в списке устройств строку «Датчик» (см. рисунок 19), затем на панели свойств, расположенной справа, в поле «Тип датчика» выбрать «Пьезо акселерометр» и при необходимости изменить в соответствующих полях название датчика, серийный номер (допускается вводить только цифры). Добавить необходимое (по числу каналов) количество датчиков, повторив действия, описанные выше. Выбрать вкладку «Каналы», затем в списке доступных каналов в левой части окна (см. рисунок 20) выбрать канал (аналогового ввода) измерительного модуля. Примечание: для отображения списка доступных каналов может потребоваться нажать кнопку  в левом нижнем углу окна. Нажать кнопку , в результате в таблицу «Каналы» будет добавлена новая строка с выбранным каналом измерительного модуля в ячейке «Модуль сбора». Выполнить двойной щелчок в ячейке «Усилитель» (см. рисунок 20) канала и выбрать из выпадающего списка соответствующий канал модуля усилителя заряда (соответствие каналов измерительного модуля и модуля усилителя заряда определяется схемой соединительного кабеля). Выполнить двойной щелчок в ячейке «Датчик»

Ивн. № подл.	Подп. и дата	Взам. инв. №	Ивн. № дубл.	Подп. и дата	БЛИЖ.421726.908.001 РЭ					Лист
										29
Изм.	Лист	№ докум.	Подп.	Дата						

(см. рисунок 20) канала и выбрать соответствующий датчик из выпадающего списка. Повторить действия, описанные выше, для всех каналов в таблице. На панели свойств каналов в правой части окна, автоматически будут добавлены вкладки «Модуль сбора», «Усилитель», «Датчик» (см. рисунок 20). Примечание: для отображения панели свойств каналов может потребоваться нажать кнопку  в правом нижнем углу окна. На вкладке «Общие» панели свойств каналов (см. рисунок 20) выводятся наиболее важные параметры, требуемые для оперативной настройки канала, выбранного в таблице, а на вкладках «Датчик», «Усилитель» и «Модуль сбора» - все доступные пользователю параметры настройки соответствующих каналов модулей и датчиков. Настройка каналов модулей сводится к выбору или вводу требуемых значений в соответствующих полях. После завершения настройки необходимо нажать кнопку «ОК» в нижней части окна «Настройка MR-300».

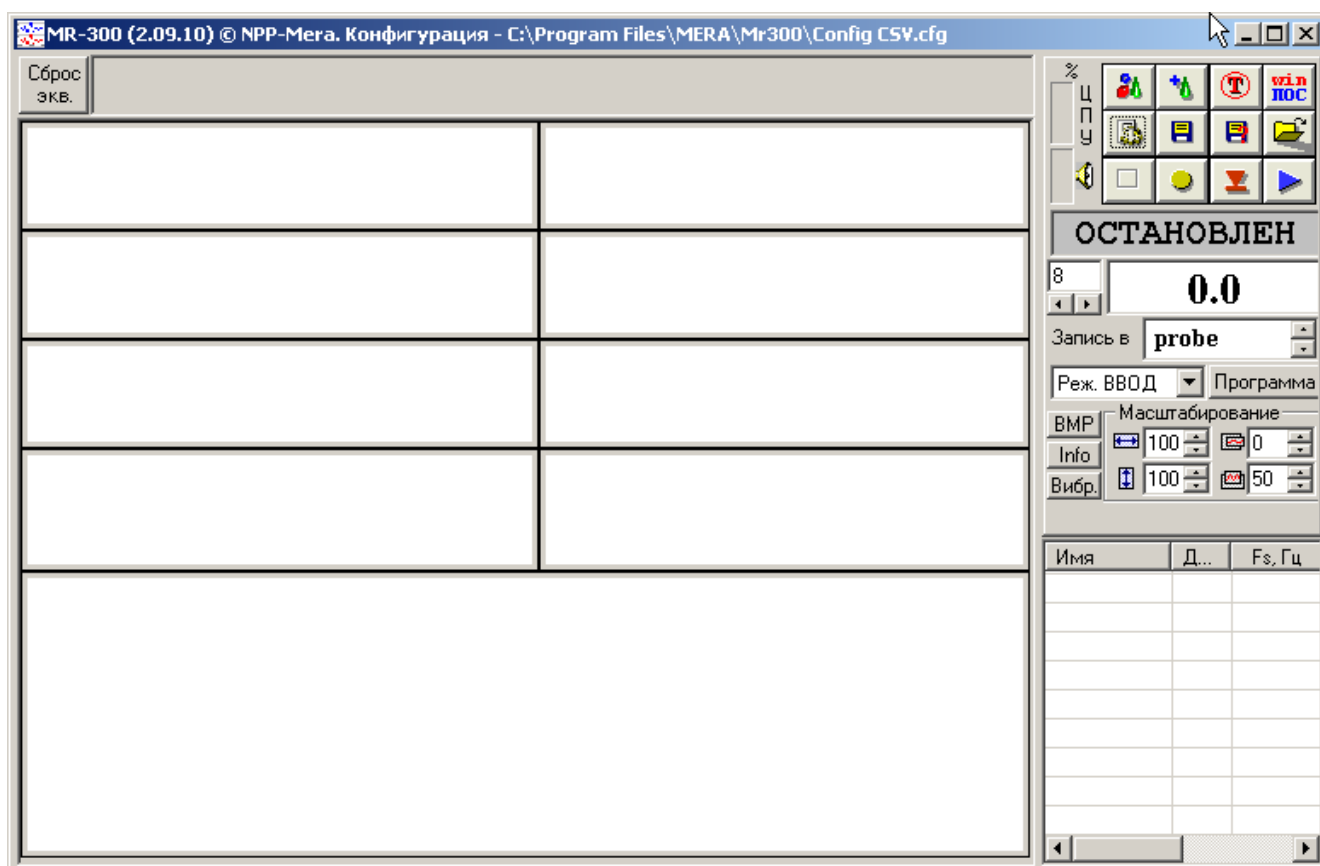


Рисунок 17-Главное окно программы «MR-300»

Инва. № подл.	Взаим. инв. №	Инва. № дубл.	Подп. и дата

Изм.	Лист	№ докум.	Подп.	Дата

БЛИЖ.421726.908.001 РЭ

Лист
30

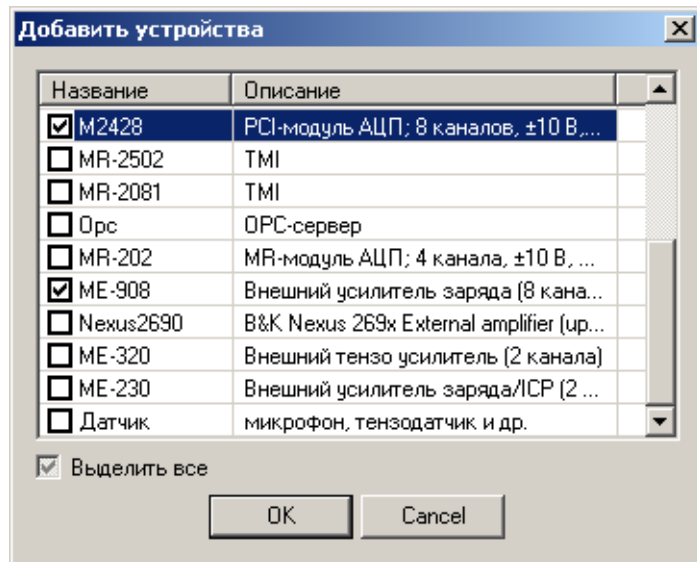


Рисунок 18-Окно «Добавить устройства»

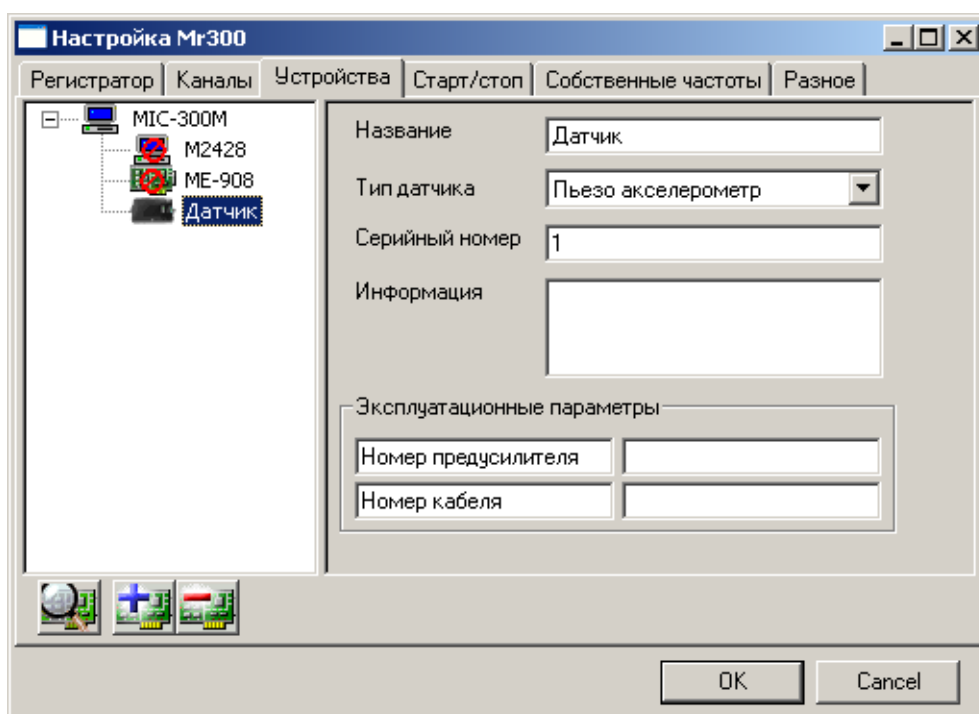


Рисунок 19-Окно «Настройка MR-300». Вкладка «Устройства»

Инов. № подл.	Подп. и дата
Взам. инв. №	Инов. № дубл.
Подп. и дата	
Инов. № подл.	

Изм.	Лист	№ докум.	Подп.	Дата

БЛИЖ.421726.908.001 РЭ

Лист

31

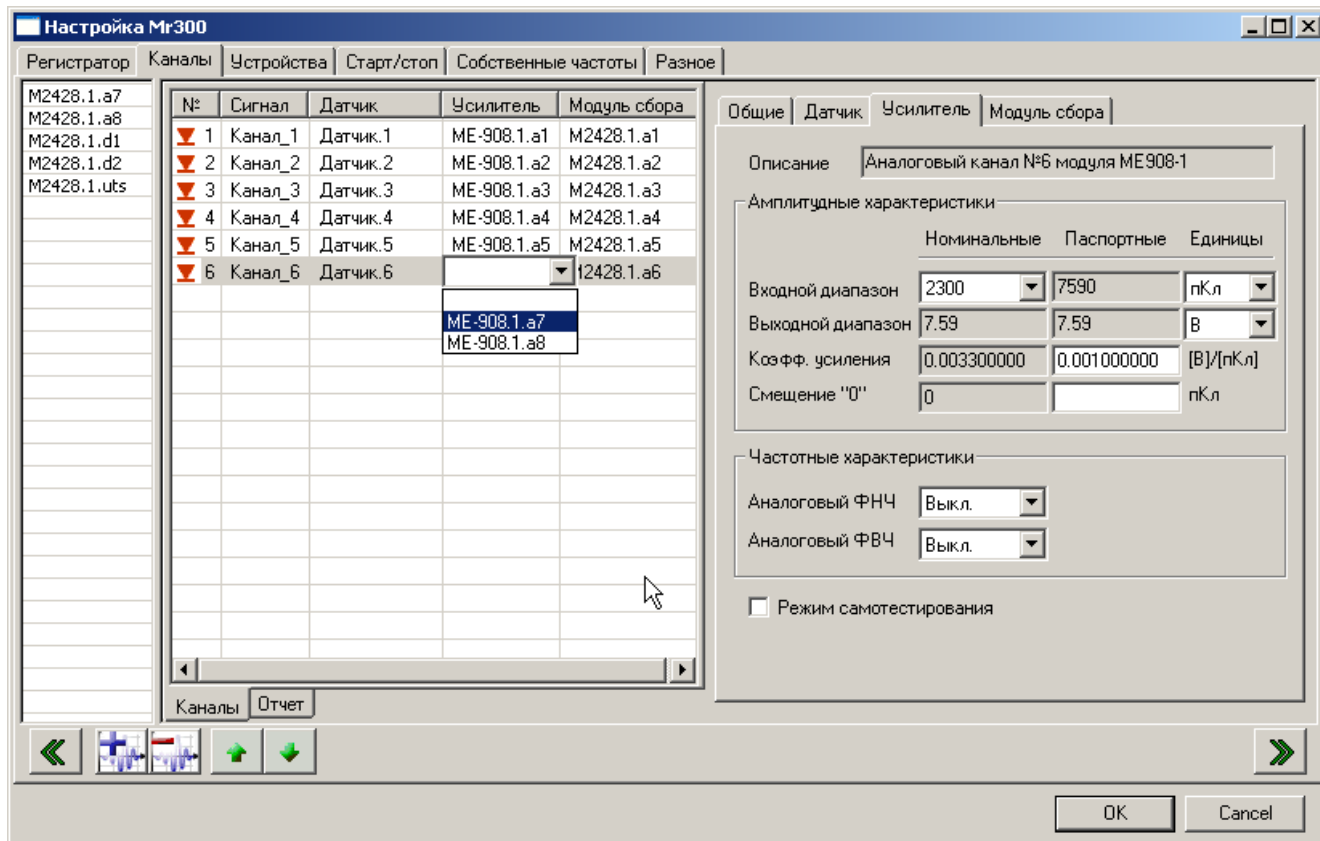



Рисунок 20-Окно «Настройка MR-300». Вкладка «Каналы»

2.3.5.3 Для каждого канала необходимо на вкладке «Усилитель» панели свойств (см. рисунок 20) из выпадающего списка поля «Входной диапазон» «Номинальные» выбрать значение входного диапазона, которое было установлено переключателями при настройке модуля (см. п.2.3.4.1), при этом в поле «Паспортные» будет автоматически выведено соответствующее калибровочное значение из файла с текущими калибровками, а в поле «Выходной диапазон» - расчетное амплитудное значение выходного сигнала.

2.3.6 Проверка работоспособности

2.3.6.1 Перед проверкой работоспособности необходимо подключить (см. п.2.3.3) и настроить модули (см. п.2.3.4) и ПО (см. п.2.3.5).

2.3.6.2 Включить питание управляющего устройства (ИВК МІС), при этом индикаторы «Питание» модулей должны включиться. После загрузки операционной системы запустить на выполнение программу «MR-300» (ИВК МІС). В результате на экран будет выведено главное окно программы, показанное на рисунке 17.

2.3.6.3 В главном окне программы (см. рисунок 17) нажать кнопку  - «Тестирование средств измерения». На экран будет выведено окно «Диалог самотестирования», показанное на

Ивн. № подл.	Подп. и дата
Взам. инв. №	Ивн. № дубл.
Подп. и дата	Подп. и дата

Изм.	Лист	№ докум.	Подп.	Дата
------	------	----------	-------	------

БЛИЖ.421726.908.001 РЭ

Лист

32

рисунке 21, в котором имеется возможность выбрать все или только отдельные тесты. Нажать кнопку «Тест» для начала самотестирования. После завершения самотестирования на экран будет выведено сообщение с результатами прохождения тестов. Должно быть получено сообщение об исправном функционировании системы.

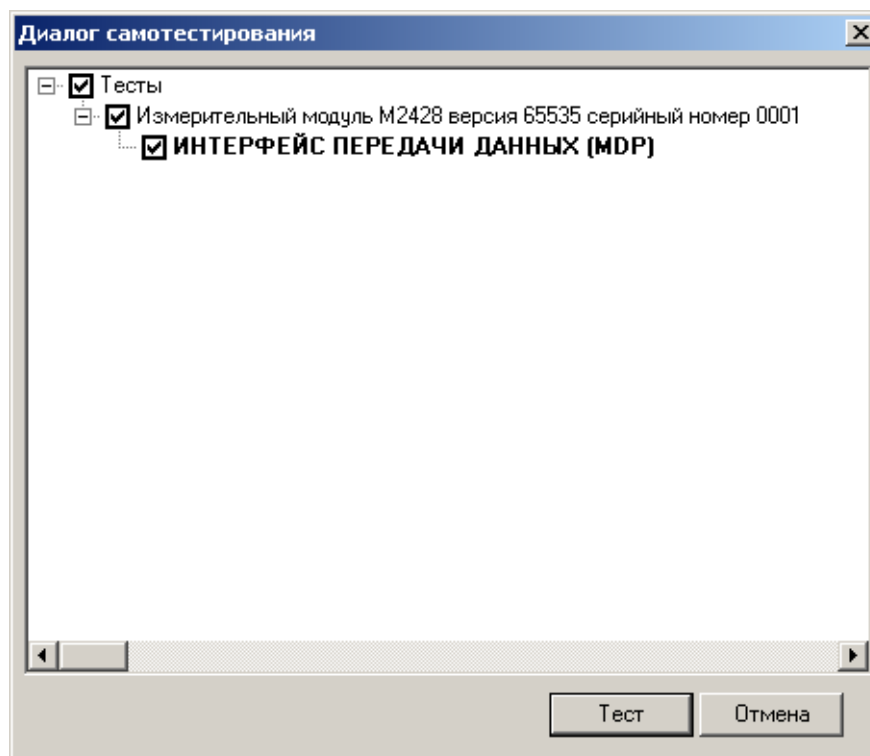


Рисунок 21-Окно выбора тестов

2.3.6.4 В главном окне программы (см. рисунок 17) нажать кнопку «Настройка регистратора» или нажать клавишу F5 на клавиатуре. На экран будет выведено окно «Настройка MR-300», в котором необходимо открыть вкладку «Каналы» (см. рисунок 20). Выделить в таблице любой канал, после чего на панели свойств открыть вкладку «Усилитель» и установить метку перед строкой «Режим самотестирования». Индикатор «ТЕСТ» соответствующего модуля должен включиться. Нажать кнопку «ОК» для закрытия окна. В главном окне нажать кнопку «Просмотр» или клавишу F6 для активизации режима просмотра. На осциллограммах должны быть сигналы, повторяющие форму сигнала «ATEST», при этом амплитуда входных зарядов должна соответствовать следующему выражению: $Q(\text{пКл})=100(\text{пКл/В}) \times U_{\text{сиг}}(\text{В})$, где $U_{\text{сиг}}$ -амплитуда напряжения сигнала «ATEST». По завершению проверки режим самотестирования следует выключить, сняв метку перед строкой «Режим самотестирования», при этом индикатор «Тест» модуля должен выключиться.


Инд. № подл.	Подп. и дата
Взаим. инв. №	Инд. № дубл.
Подп. и дата	
Инд. № подл.	

Изм.	Лист	№ докум.	Подп.	Дата

БЛИЖ.421726.908.001 РЭ

Лист

33

2.3.6.5 В главном окне программы (см. рисунок 17) нажать кнопку  - «Просмотр» или клавишу F6 для активизации режима просмотра. Произвести легкое постукивание по корпусам датчиков. Наличие сигналов на осциллограммах во время постукивания свидетельствует о работоспособности датчиков и соответствующих каналов модулей усилителей заряда и измерительного модуля.

2.4 Использование

2.4.1 Подключить и настроить модули, как описано в п.2.3.3 и п.2.3.4, настроить ПО, как описано в п.2.3.5.

2.4.2 Для работы с модулями и проведения измерений служит ПО «MR-300». Подробное описание действий по проведению измерений содержится в руководстве пользователя программы MR-300.

Инв. № подл.	Подп. и дата	Взам. инв. №	Инв. № дубл.	Подп. и дата	БЛИЖ.421726.908.001 РЭ					Лист
										34
Изм.	Лист	№ докум.	Подп.	Дата						

3 Техническое обслуживание

3.1 Общие указания

3.1.1 Проверка состояния модуля должна осуществляться во время проведения планового технического обслуживания, но не реже одного раза в год.

3.1.2 Техническое обслуживание (ТО) рекомендуется производить в следующей последовательности:

- выключить электропитание модуля и всех устройств, подключенных к нему;
- отсоединить кабели от разъемов модуля;
- произвести внешний осмотр модуля (см. п. 2.3.2), проверить крепление разъемов, состояние лакокрасочных и гальванических покрытий, состояние электрических контактов, отсутствие сколов и трещин на деталях;
- удалить влагу и пыль. Очистку модуля от пыли следует проводить путем протирки салфеткой из мягкой ткани;
- очистить контакты разъемов при помощи кисти с жесткой щетиной, смоченной в этиловом спирте. Для очистки использовать технический этиловый ректифицированный спирт высшего сорта по ГОСТ 18300-87. Норма расхода спирта 1 мл на один разъем. Контакты просушить в течение не менее 1 часа при комнатной температуре.

3.2 Поверка

3.2.1 Межповерочный интервал модуля–1 год.

3.2.2 Поверка модуля производится в соответствии с методикой поверки БЛИЖ.401250.001 МП.

Инв. № подл.	Подп. и дата	Взам. инв. №	Инв. № дубл.	Подп. и дата	БЛИЖ.421726.908.001 РЭ					Лист
										35
Изм.	Лист	№ докум.	Подп.	Дата						

4 Ремонт

4.1 При обнаружении неисправностей модуля, выявленных в результате осмотра (см. п.2.3.2) или проверки работоспособности (см. п.2.3.6), модуль следует направить для ремонта на предприятие-изготовитель.

Инв. № подл.	Подп. и дата	Взам. инв. №	Инв. № дубл.	Подп. и дата	БЛИЖ.421726.908.001 РЭ					Лист
										36
Изм.	Лист	№ докум.	Подп.	Дата						

5 Хранение

5.1 Модули должны храниться в отапливаемом помещении с условиями хранения в соответствии с требованиями ГОСТ 15150-69 для приборов группы 1.

Инв. № подл.	Подп. и дата	Взам. инв. №	Инв. № дубл.	Подп. и дата	БЛИЖ.421726.908.001 РЭ					Лист
										37
Изм.	Лист	№ докум.	Подп.	Дата						

6 Транспортирование

6.1 Модули должны быть упакованы согласно п.1.7.

6.2 Условия транспортирования модулей должны соответствовать условиям, регламентированным ГОСТ 15150-69 для приборов группы 1.

6.3 Модули могут транспортироваться любыми видами транспорта в соответствии с правилами следующих документов:

- ”Общие правила перевозки грузов автотранспортом”, утвержденные Министерством автомобильного транспорта;
- ”Технические условия перевозки и хранения грузов”, утвержденные Министерством путей сообщения;
- ”Руководство по грузовым перевозкам на внутренних воздушных линиях РФ”, утвержденное Министерством воздушных линий.

6.4 Во время погрузочно-разгрузочных работ и транспортирования модули не должны подвергаться резким ударам и воздействиям атмосферных осадков.

Инв. № подл.	Подп. и дата	Взам. инв. №	Инв. № дубл.	Подп. и дата	БЛИЖ.421726.908.001 РЭ					Лист
										38
Изм.	Лист	№ докум.	Подп.	Дата						

7 Утилизация

7.1 Модули не содержит опасных для жизни и вредных для окружающей среды веществ. Утилизация модулей производится в порядке принятом потребителем.

Инв. № подл.	Подп. и дата	Взам. инв. №	Инв. № дубл.	Подп. и дата	БЛИЖ.421726.908.001 РЭ					Лист
										39
Изм.	Лист	№ докум.	Подп.	Дата						

Лист регистрации изменений

Изм	Номера листов				Листов в документе	Номер в документе	Вход № сопр. докум. и дата	Подпись	Дата
	Измен	Замен	Новых	Аннул					

Изм.	Лист	№ докум.	Подп.	Дата
Изм.	Лист	№ докум.	Подп.	Дата

Изм.	Лист	№ докум.	Подп.	Дата

БЛИЖ.421726.908.001 РЭ

Лист
40

Научно-производственное предприятие “МЕРА”
Адрес: 141002, Россия, Московская область,
г. Мытищи, ул. Колпакова, д. 2, корпус №13
Тел.: **(495) 783-71-59**
Факс: **(495) 745-98-93**
info@nppmera.ru
www.nppmera.ru